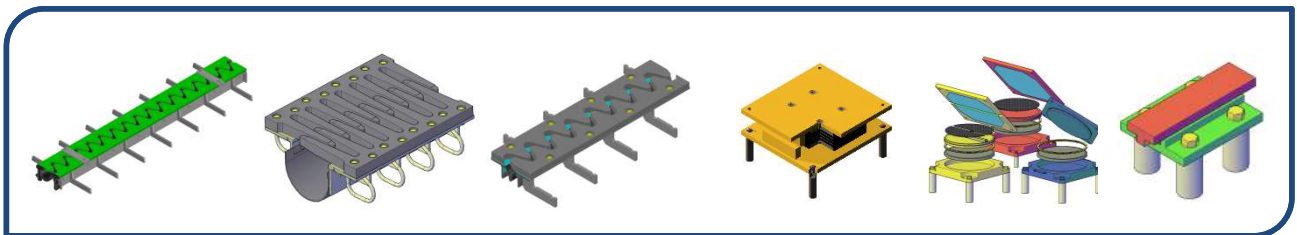




주식회사 제코

BRIDGE SOLUTION

EXPANSION JOINT



BRIDGE BEARING

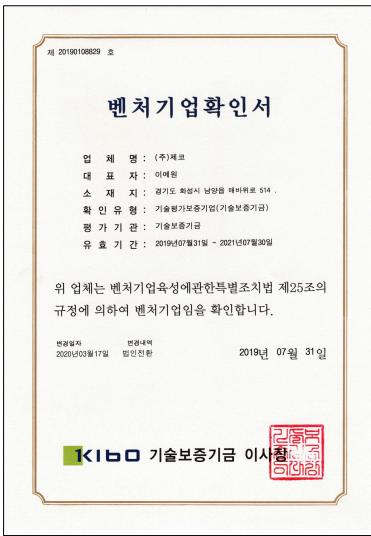
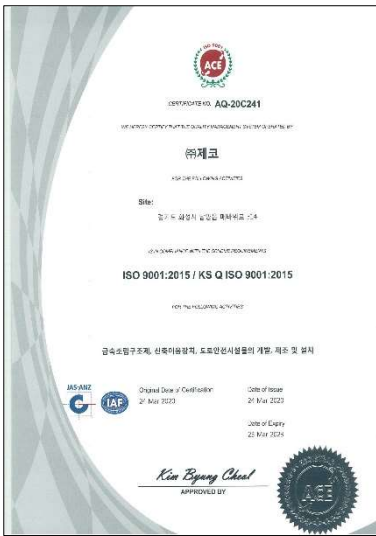
BRIDGE SHER KEY

EXPANSION JOINT

BRIDGE BEARING

BRIDGE SHER KEY

인증 현황



특허 현황



메모 :

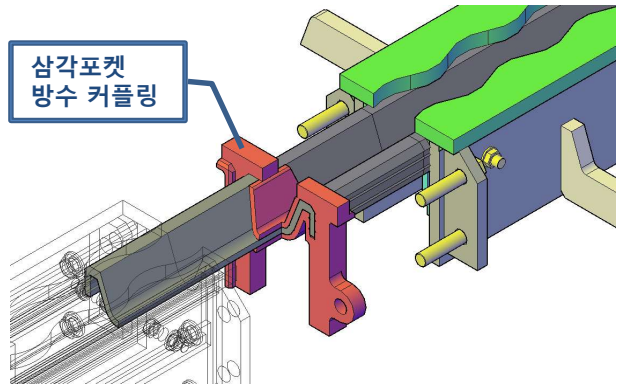
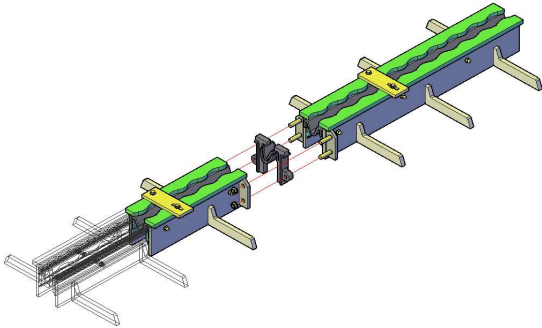
뉴모노셀 조인트 B타입

뉴모노셀 조인트의 특징

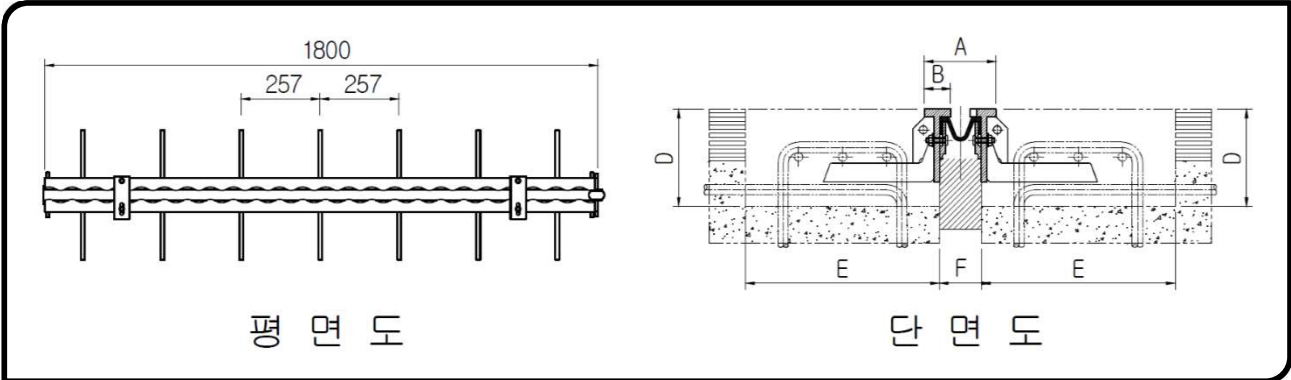
- 상판이 웨이브형태의 구조로서 주행성과 저소음성이 유리하다.
- 직교, 사교, 곡선교 등 모든 교량에 적용이 가능함.
- 1.8M 이상 주문길이로 제작 가능함.
- 최적화 설계로 내구성과 경쟁력 있는 공급 가능

완벽한 방수성능

신축이음장치 연결부의 완벽한 방수를 위하여 특수 제작된 삼각포켓 방수 커플링을 적용하여 방수 성능 확보와 이물질의 원활한 배출을 유도합니다.
(특허 출원 중)



뉴모노셀 조인트 제원표 (B타입 30~100)



단위:mm

모델명	최대허용신축량	A	B	BLOCK OUT		F(유간)			중량(kg/m)
				D	E	Min.	Mid.	Max.	
NMC-30 B	30	95	40	150	270	25	40	55	32
NMC-50 B	50	100	40	150	270	25	50	75	32
NMC-60 B	60	105	40	150	270	25	55	85	32
NMC-80 B	80	115	40	150	270	25	65	105	32
NMC-100 B	100	125	40	150	270	25	75	125	32

● 상기 이미지의 색상은 제품 설명을 위한 것으로 실제와 다를 수 있습니다.

뉴핑거 조인트 B타입

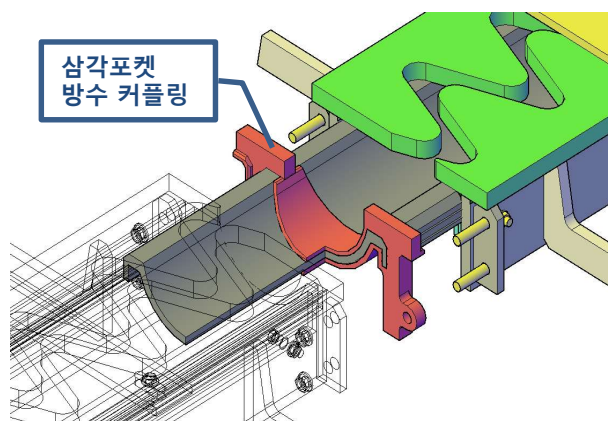
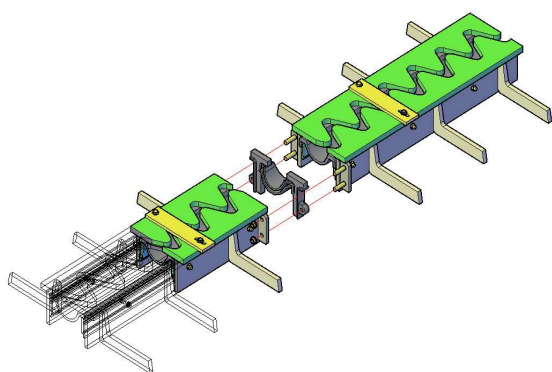
뉴핑거 조인트의 특징

- 불연속 부를 최소화한 구조로서 주행성과 저소음성이 탁월하다.
- 직교, 사교, 곡선교 등 모든 교량에 적용이 가능함.
- 1.8M 이상 주문길이로 제작 가능함.
- 최적화 설계로 내구성과 경쟁력 있는 공급 가능

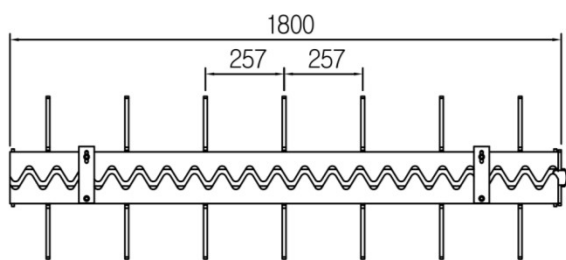
완벽한 방수성능

신축이음장치 연결부의 완벽한 방수를 위하여 특수 제작된 삼각포켓 방수 커플링을 적용하여 방수 성능 확보와 이물질의 원활한 배출을 유도합니다.

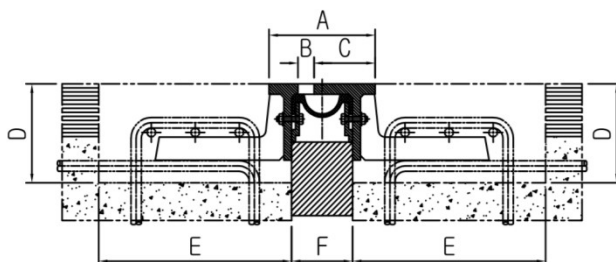
(특허 출원 중)



뉴핑거 조인트 제원표 (B타입 30~160)



평면도



단면도

단위:mm

모델명	최대허용 신축량	A	B	C	BLOCK OUT		F(유간)			중량 (kg/m)
					D	E	Min.	Mid.	Max.	
NFJ-30 B	30	160	20	95	150	300	35	50	65	42
NFJ-50 B	50	165	25	95	150	300	60	85	110	43
NFJ-80 B	80	210	40	125	150	300	80	120	160	57
NFJ-100 B	100	240	50	145	150	300	100	150	200	64
NFJ-120 B	120	270	60	165	180	350	120	180	240	73
NFJ-160 B	160	340	80	210	180	350	160	240	320	90

● 상기 이미지의 색상은 제품 설명을 위한 것으로 실제와 다를 수 있습니다.

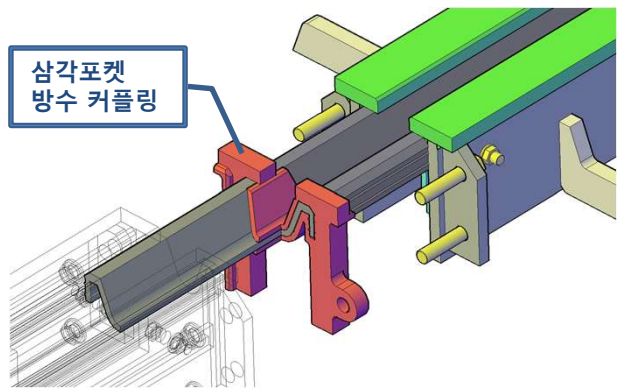
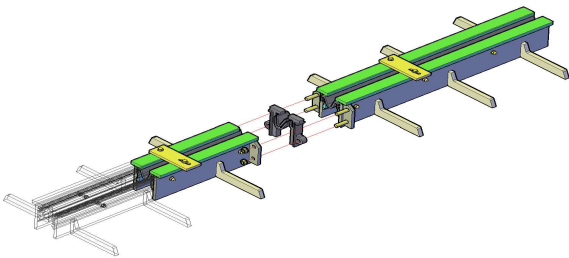
뉴모노셀 종조인트 C타입

뉴모노셀 종조인트 특징

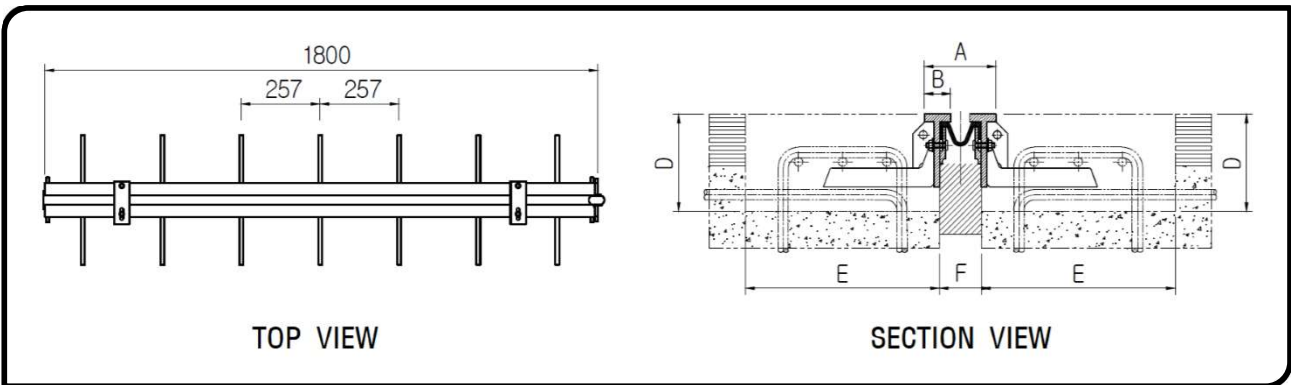
- 상판이 직선형태의 구조로서 종방향 주행성과 저소음성이 유리하다.
- 직교, 사교, 곡선교 등 모든 교량에 적용이 가능함.
- 1.8M 이상 주문길이로 제작 가능함.
- 최적화 설계로 내구성과 경쟁력 있는 공급 가능

완벽한 방수성능

신축이음장치 연결부의 완벽한 방수를 위하여 특수 제작된 삼각포켓 방수 커플링을 적용하여 방수 성능 확보와 이물질의 원활한 배출을 유도합니다.
(특허 출원 중)



뉴모노셀 종조인트 제원표 (C타입 20~35)



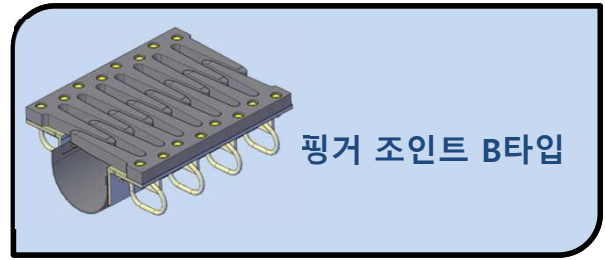
단위:mm

모델명	최대허용 신축량	A	B	BLOCK OUT		F(유간)			중량 (kg/m)
				D	E	Min.	Mid.	Max.	
NMC-20 C	20	95	40	150	270	25	40	55	32
NMC-35 C	35	100	40	150	270	25	50	75	33

● 상기 이미지의 색상은 제품 설명을 위한 것으로 실제와 다를 수 있습니다.



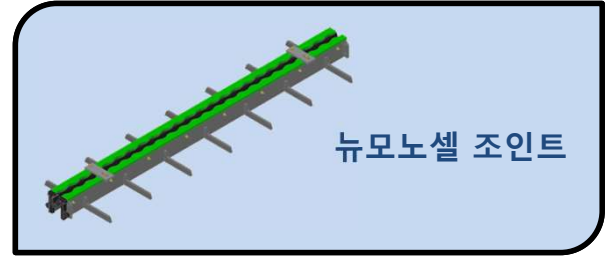
가변신축핑거조인트



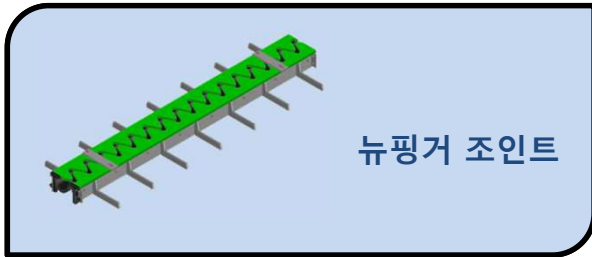
핑거 조인트 B타입



분리형 레일 조인트



뉴모노셀 조인트



뉴핑거 조인트



종방향 조인트

