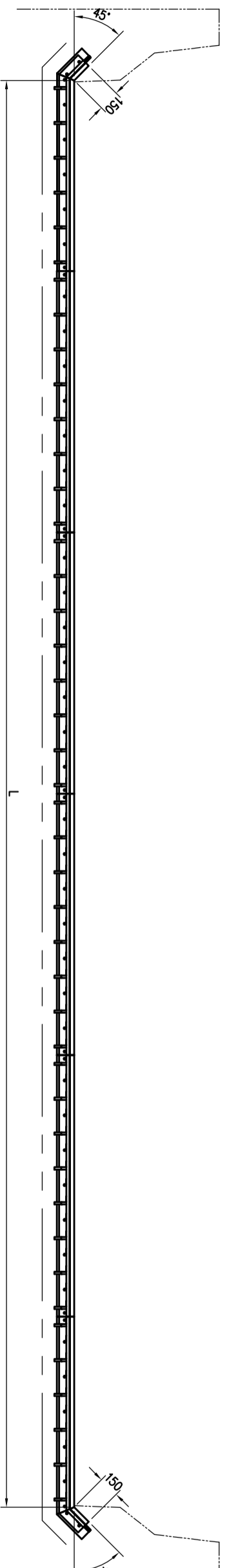
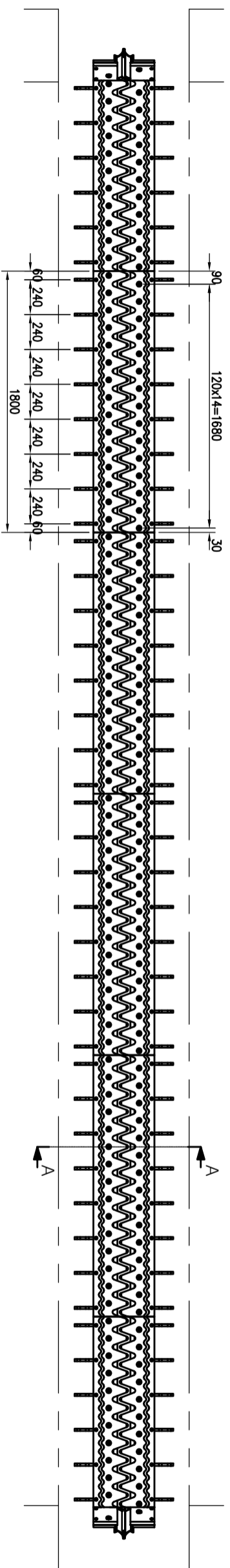
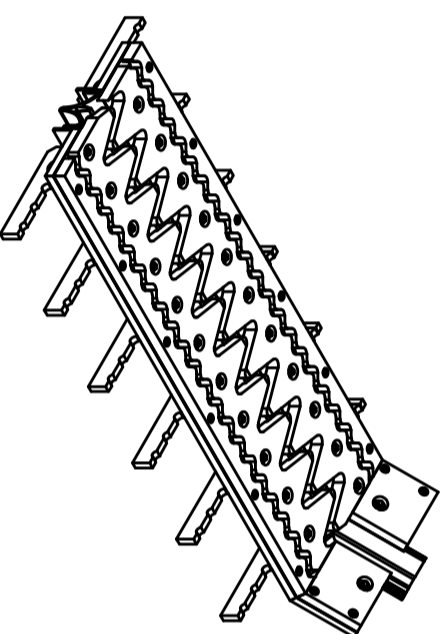


# 신축량 조절형 신축이음장치 상세도

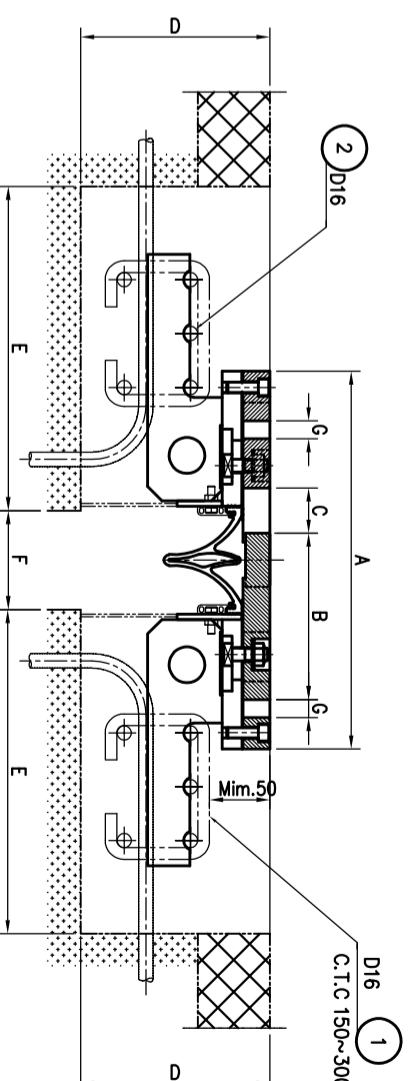


## 재 료 표

모델명	공 종	무수축콘크리트 또는 고강도콘크리트(㎫ <sup>2</sup> )	거 무 량 (㎫ <sup>2</sup> )	철 근 (㎏)	비 고
AFJ-50		0.13	0.26	35	
AFJ-80		0.13	0.26	35	
AFJ-100		0.154	0.3	35	
AFJ-120		0.154	0.3	35	
AFJ-140		0.163	0.3	35	
AFJ-160		0.163	0.3	35	



3D-VIEW



단 면 A-A

## 신축이음장치 재료표

모델명	최대 허용 신축량	A	B	C	BLOCK OUT			F (유간)			G	비 고
					D	E	min	mid	max			
AFJ-50	50(+20)	315	130	25	200	320	40	65	90	10		
AFJ-80	80(+20)	330	145	40	200	320	40	80	120	10		
AFJ-100	100(+40)	420	185	50	220	350	50	100	150	20		
AFJ-120	120(+40)	430	195	60	220	350	60	120	180	20		
AFJ-140	140(+40)	460	215	70	220	370	60	130	200	20		
AFJ-160	160(+40)	490	235	80	220	370	60	140	220	20		

## 보강철근 재료표

모델명	직경	단면			비 고
		a	b	c	
AFJ-50	16	150	100	1.063	② 번 총철근개수=10
AFJ-80	16	150	100	1.063	② 번 총철근개수=10
AFJ-100	16	150	100	1.063	② 번 총철근개수=10
AFJ-120	16	150	100	1.063	② 번 총철근개수=10
AFJ-140	16	150	100	1.063	② 번 총철근개수=10
AFJ-160	16	150	100	1.063	② 번 총철근개수=10

\*NOTE : 1. 위 재료는 설계시 표준모드(S)의 일체의 치수임.

2. 서로나 국선교는 신축기동방향과 회전방향에 따라 핑거의 형상이나 핑거의 각도가 달라질 수 있음.
3. 보강철근은 BLOCK OUT 크기에 따라 다소 달라질 수 있다.
4. 후타설 콘크리트는 무수축 콘크리트 (60k=400kgf/cm) 또는, 고강도 레미콘 (60k=350kgf/cm<sup>2</sup>)을 사용할 수 있다.
5. 신축이음장치의 분절부는 3.배 차선이 분리되는곳에 맞추어 제작 및 설치 한다.
6. 교량의 휨차 또는 신축량 부족현상 발생 시 조인트 상판의 고정볼트를 풀어 'G'값의 공간만큼 후반으로 이동시켜 신축량을 추가로 확보할 수 있는 제품을 사용하여야 한다.

현장명

도면명

도면번호

축척

일자

제도

설계

검토

승인



가변 신축 핑거조인트 표준도

BS-FJ-A-001

N/S

2019.01.28

Y.W.LEE

신축이음장치